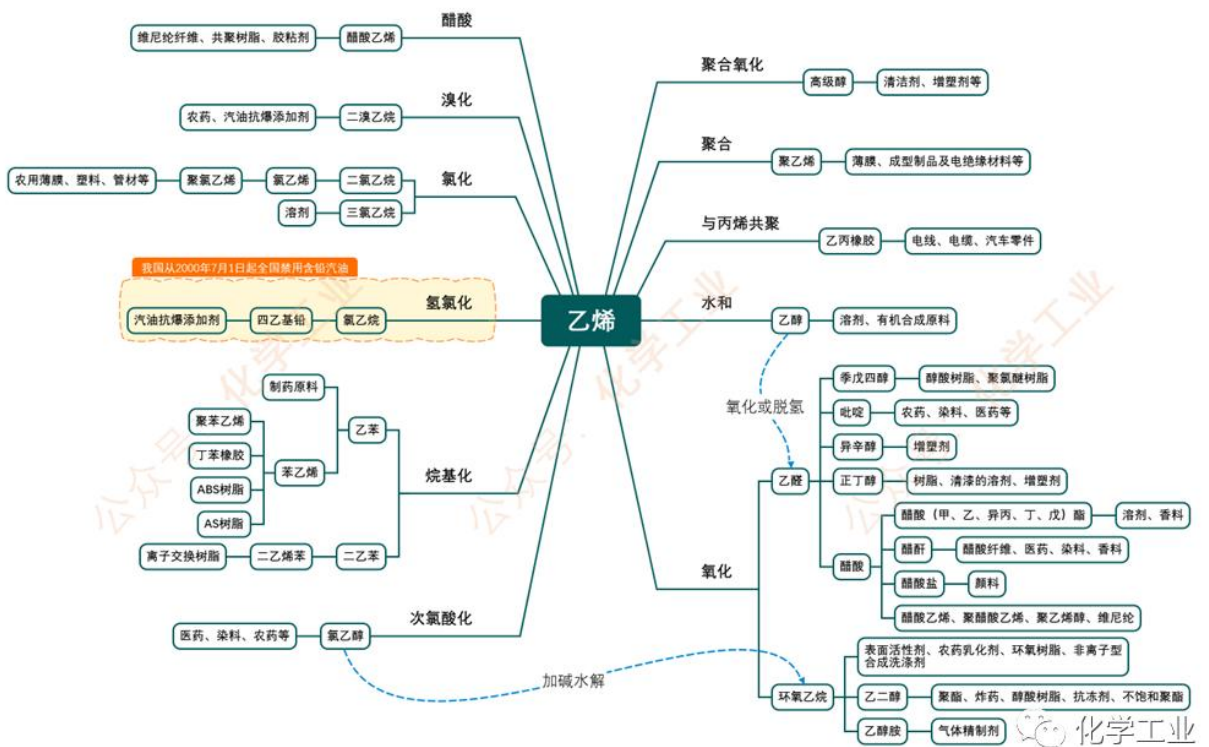


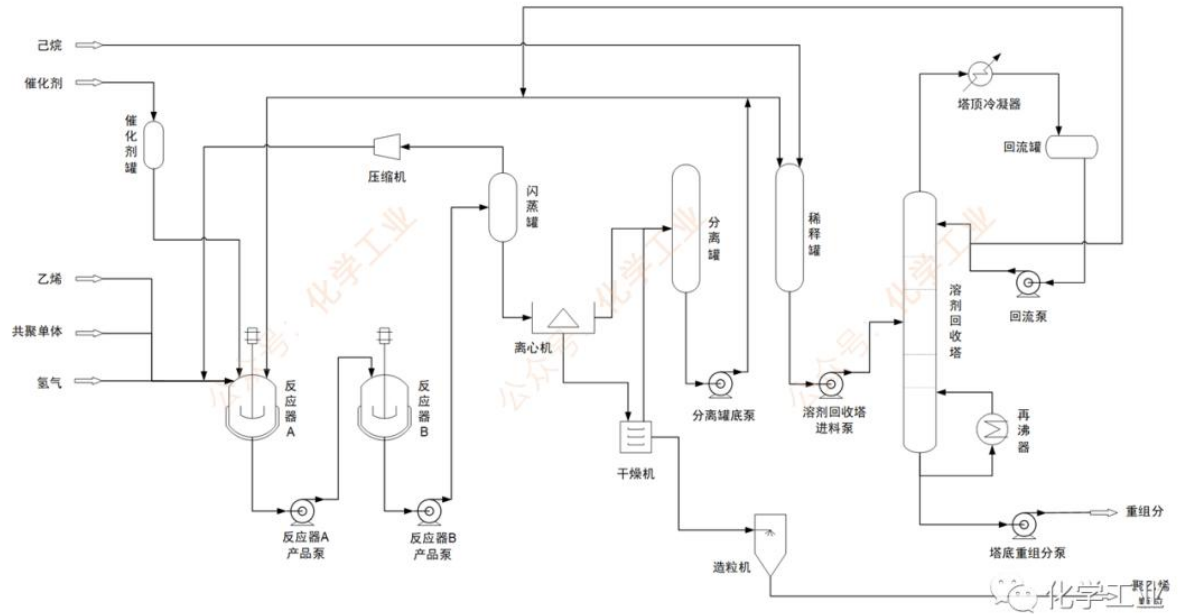
乙烯产业链装置流程图

石油化工装置是一个复杂的系统工程，涉及到工艺、设备、安全、环保、电仪等子系统。每个系统都与装置的产品质量、平稳生产及安全环保息息相关，因此每一部分都至关重要！本期重点分享石油化工装置中乙烯产业链典型装置的工艺流程图。

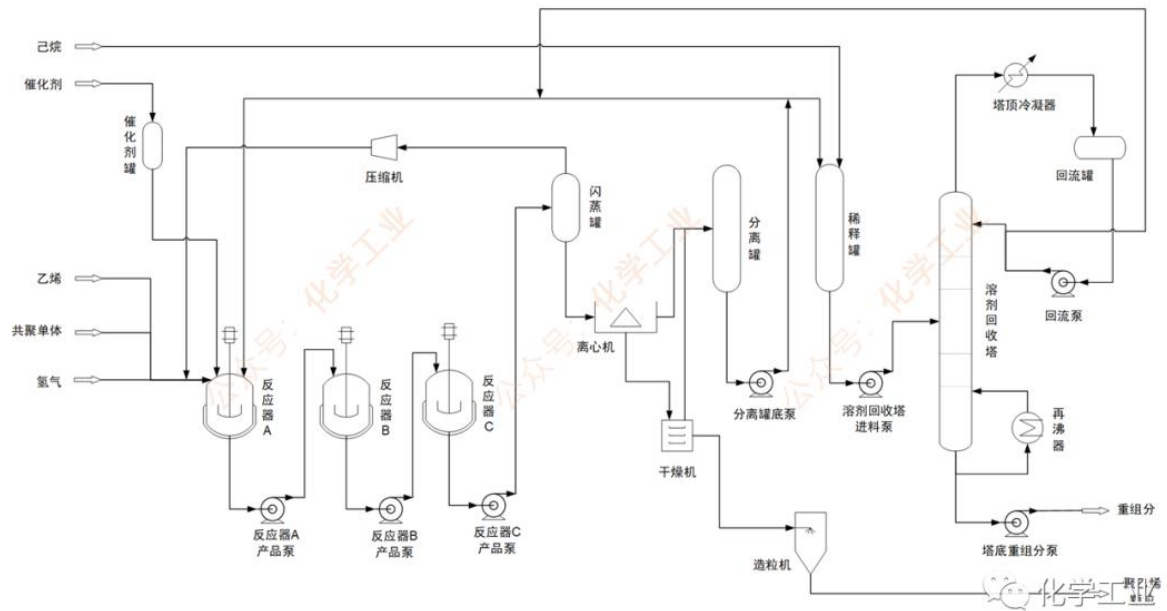
1、乙烯产业链流程图



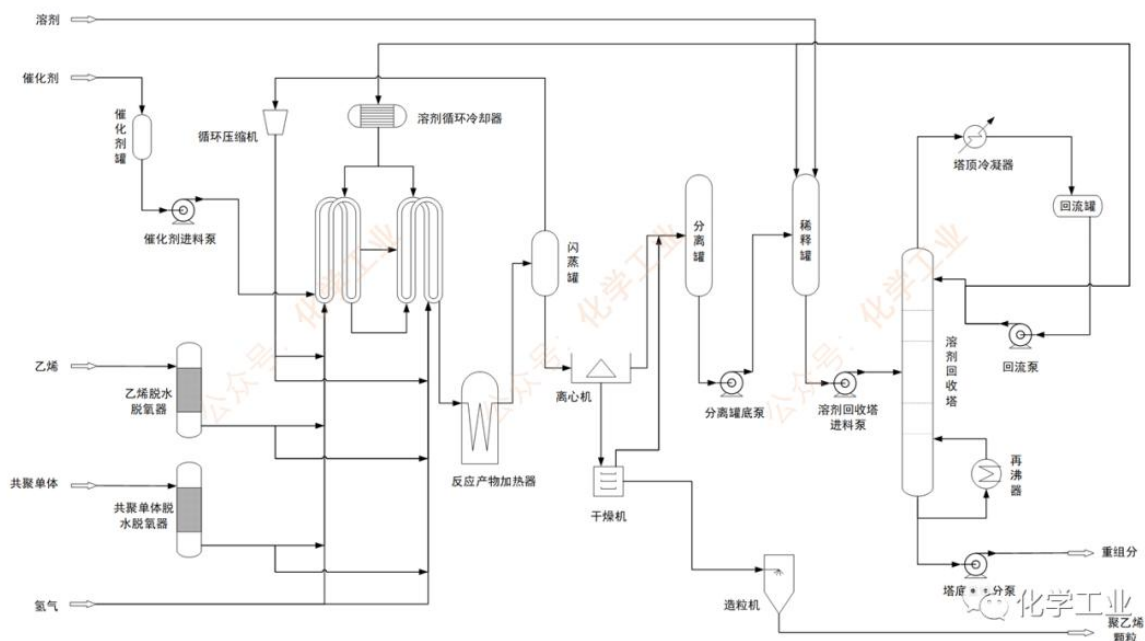
2、聚乙烯工艺流程图—CX 技术



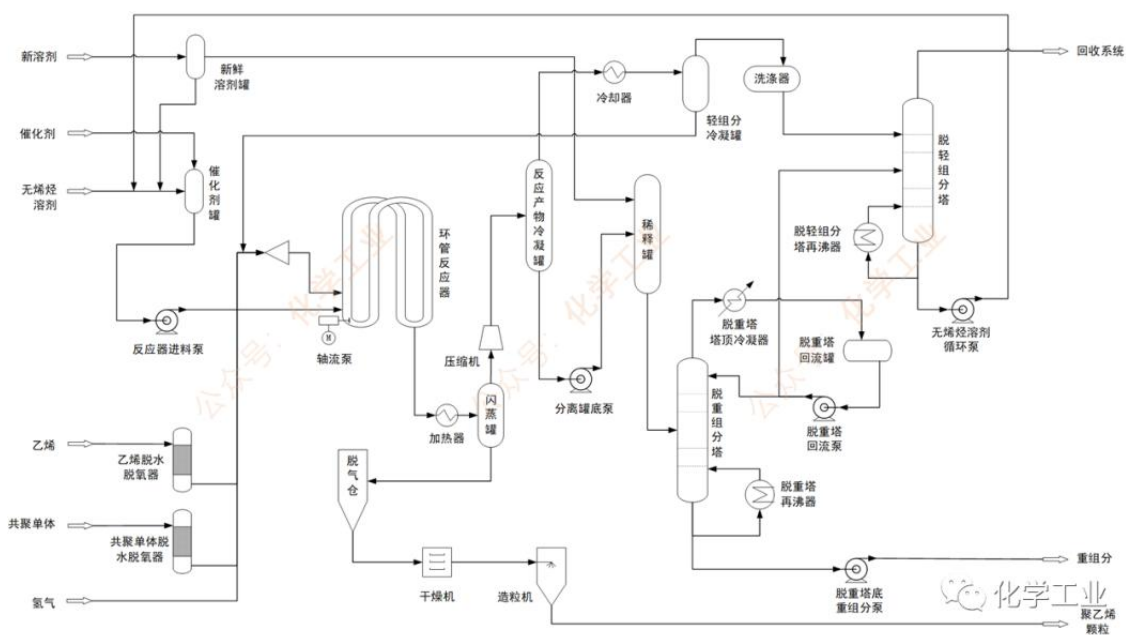
3、聚乙烯工艺流程图—Hostalen 技术



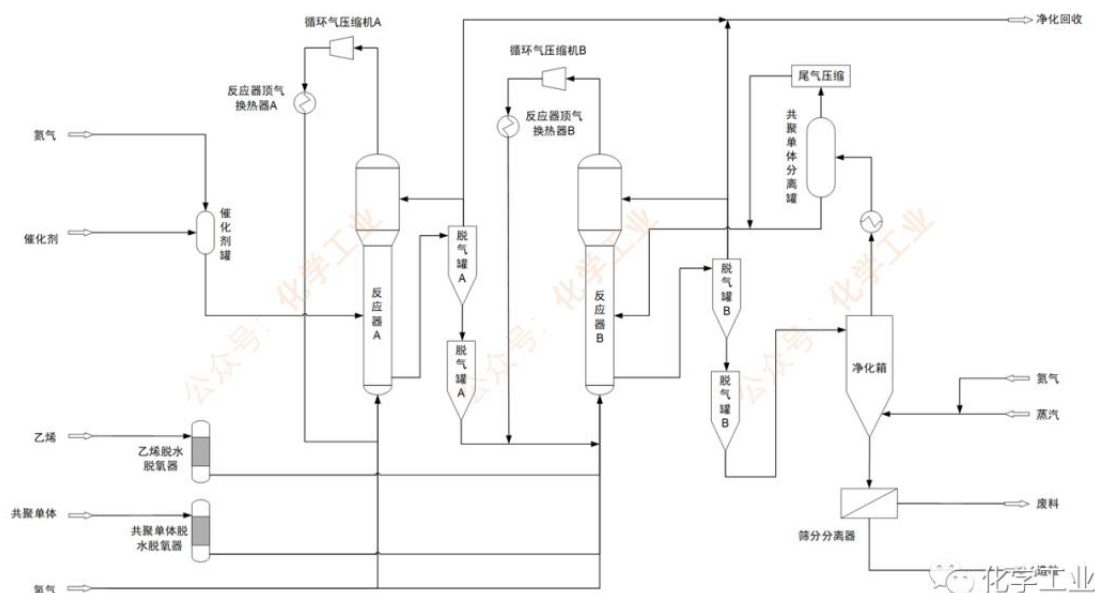
4、聚乙烯工艺流程图—Innovese 技术



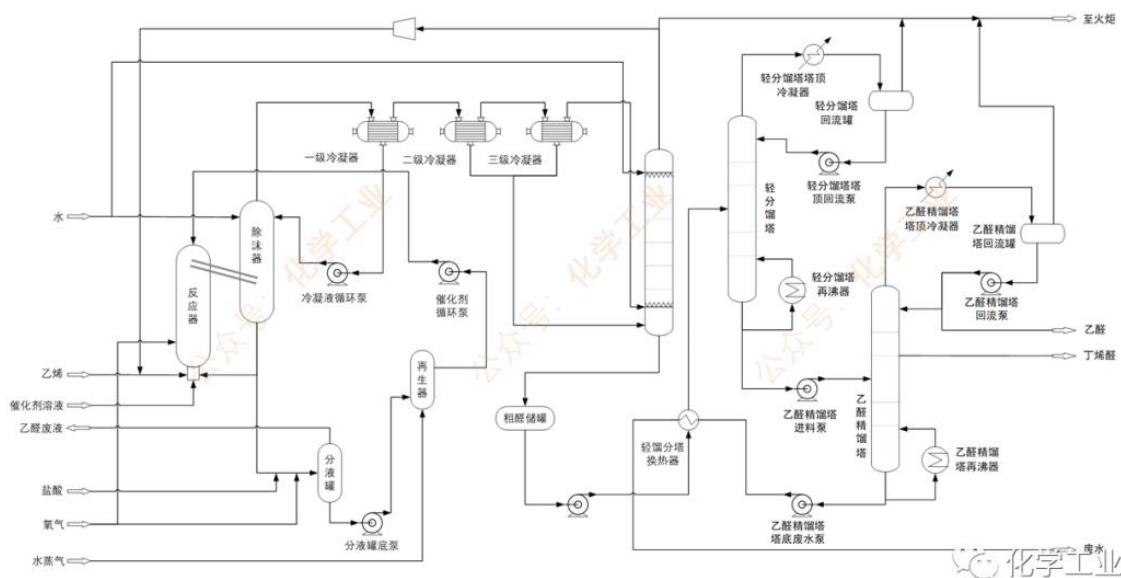
5、聚乙烯工艺流程图—Chevron Phillips 技术



6、聚乙烯工艺流程图—Unipol 技术



7、乙醛工艺流程图



8、醋酸工艺流程图

